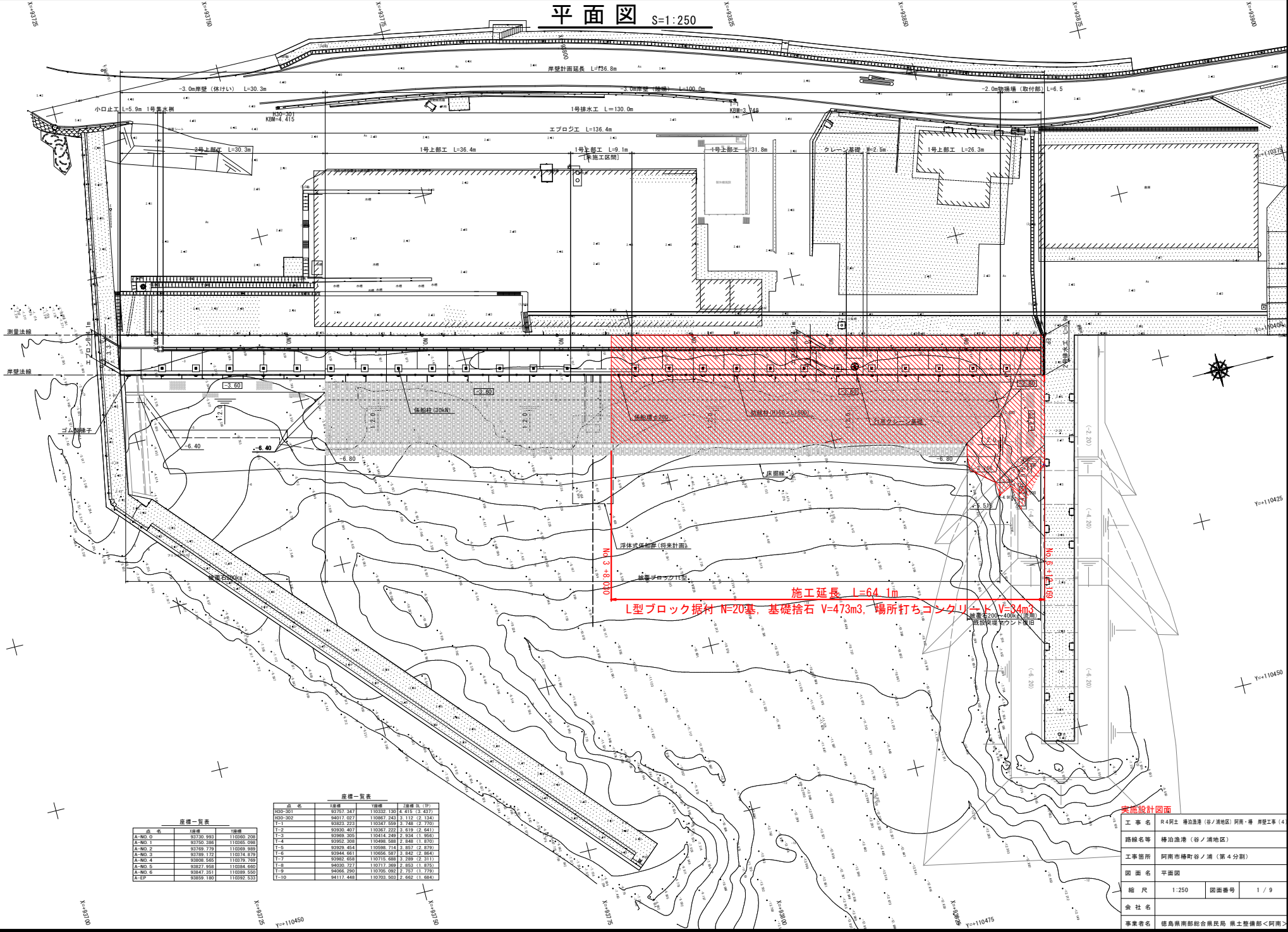


# 平面図 S=1:250



施工延長 L=64.1m  
 L型ブロック据付 N=20基, 基礎捨石 V=473m<sup>3</sup>, 場所打ちコンクリート V=34m<sup>3</sup>

座標一覧表

点名	経緯	座標
A-NO 0	93750.993	110350.510
A-NO 1	93750.359	110350.098
A-NO 2	93759.779	110359.989
A-NO 3	93759.172	110374.879
A-NO 4	93808.565	110379.789
A-NO 5	93827.859	110384.660
A-NO 6	93847.351	110389.550
A-EP	93859.180	110392.533

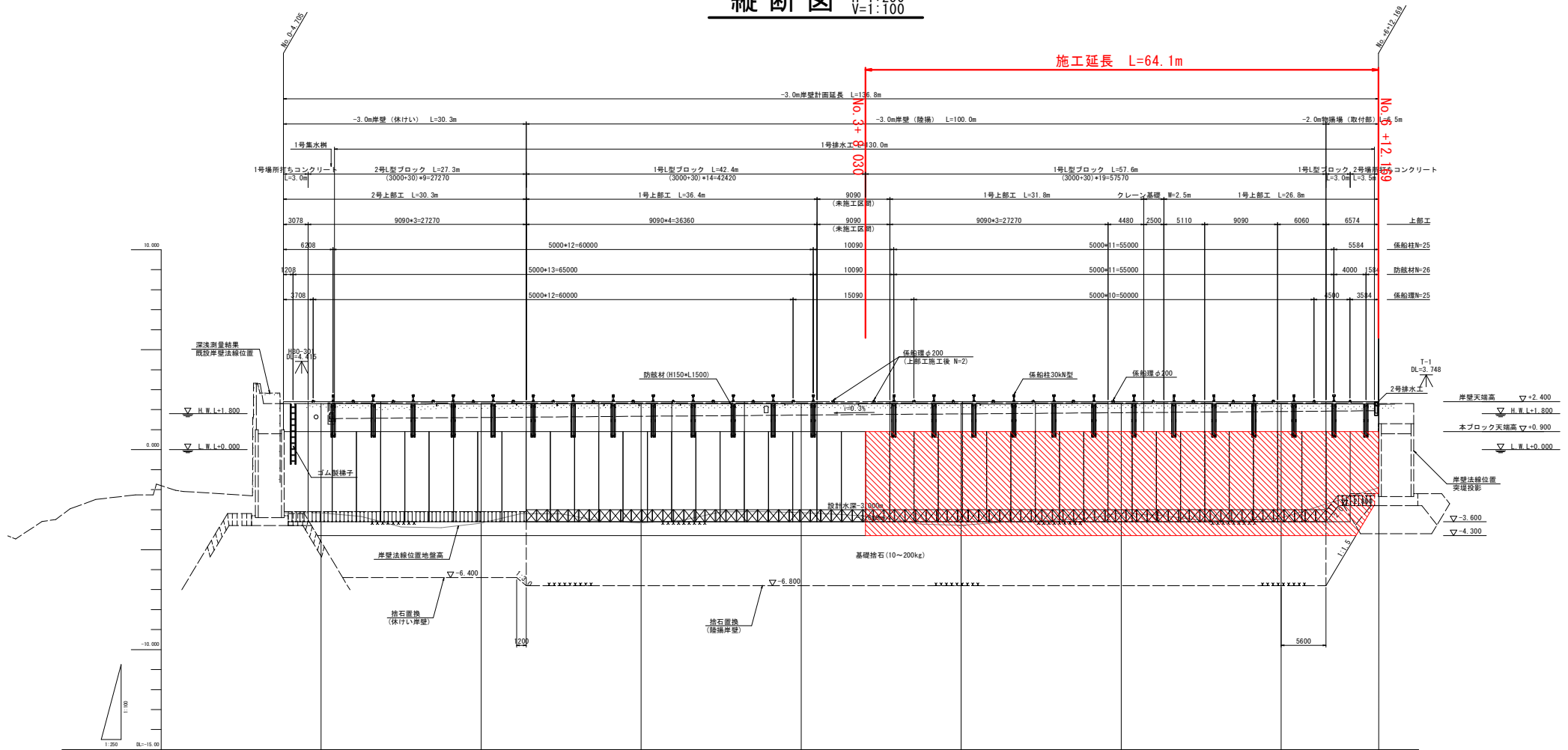
座標一覧表

点名	経緯	座標
R00-301	93767.347	10332.130 (4.415 (3.437))
R00-302	94017.027	10867.243 (3.112 (2.134))
T-1	93922.223	10347.509 (7.748 (2.770))
T-2	93930.407	10367.222 (3.619 (2.641))
T-3	93909.359	10414.249 (9.934 (1.956))
T-4	93952.308	10488.588 (2.848 (1.870))
T-5	93921.464	10598.714 (3.857 (2.879))
T-6	93944.461	10506.307 (1.842 (0.864))
T-7	93982.658	10715.688 (3.289 (2.311))
T-8	94030.271	10712.569 (3.853 (1.875))
T-9	94066.290	10708.092 (2.757 (1.779))
T-10	94117.448	10703.003 (2.662 (1.684))

実施設計図面

工事名	R4阿土 樽治漁港 (谷ノ浦地区) 阿南-樽 岸壁工事 (4)
路線名等	樽治漁港 (谷ノ浦地区)
工事箇所	阿南市樽治谷ノ浦 (第4分削)
図面名	平面図
縮尺	1:250
図面番号	1 / 9
会社名	
事業者名	徳島県南部総合漁民局 農土整備部<阿南>

# 縦断図 H=1:250 V=1:100



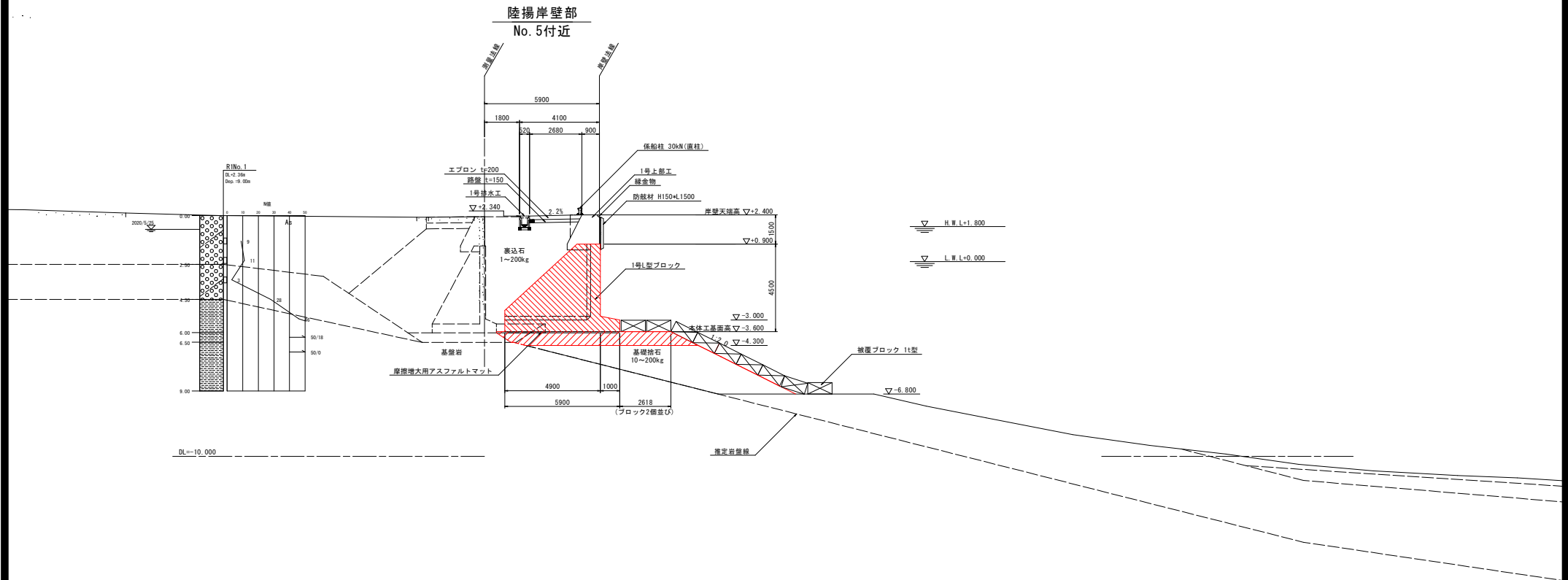
地盤高	追加距離	単距離	測点
2.316	0.000	0.000	No. 0
2.286	20.000	20.000	No. 1
2.298	40.000	20.000	No. 2
2.296	60.000	20.000	No. 3
2.296	80.000	20.000	No. 4
2.305	100.000	20.000	No. 5
2.292	120.000	20.000	No. 6
2.273	132.200	12.200	EP

※防舷材取付アンカーボルトの埋め込み位置が、L型ブロック取付後の目地位置あるいは目地付近となり不適切な場合は、発注者の了解を得て取付位置を最小限変更すること。

実施設計図面

工事名	R4阿土 樽治漁港(谷ノ浦地区)阿高・樽 岸壁工事(4)		
路線名等	樽治漁港(谷ノ浦地区)		
工事箇所	阿南市樽治谷ノ浦(第4分割)		
図面名	縦断図		
縮尺	図示	図面番号	2 / 9
会社名			
事業者名	徳島県南部総合漁民局 農土整備部<阿南>		

# 標準断面図 S=1:100

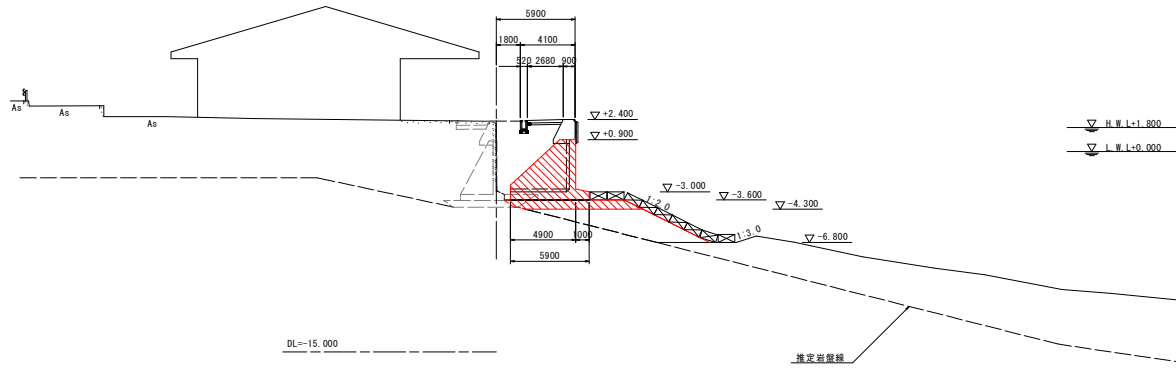


**実施設計図面**

工事名	R4阿土 棒泊漁港(谷ノ浦地区)阿南・橋 岸壁工事 (4)		
路線名等	棒泊漁港(谷ノ浦地区)		
工事箇所	阿南市棒泊谷ノ浦(第4分割)		
図面名	標準断面図		
縮尺	1:100	図面番号	3 / 9
会社名			
事業者名	徳島県南部総合農林局 農土整備部<阿南>		

# 横断図(その1) S=1:200

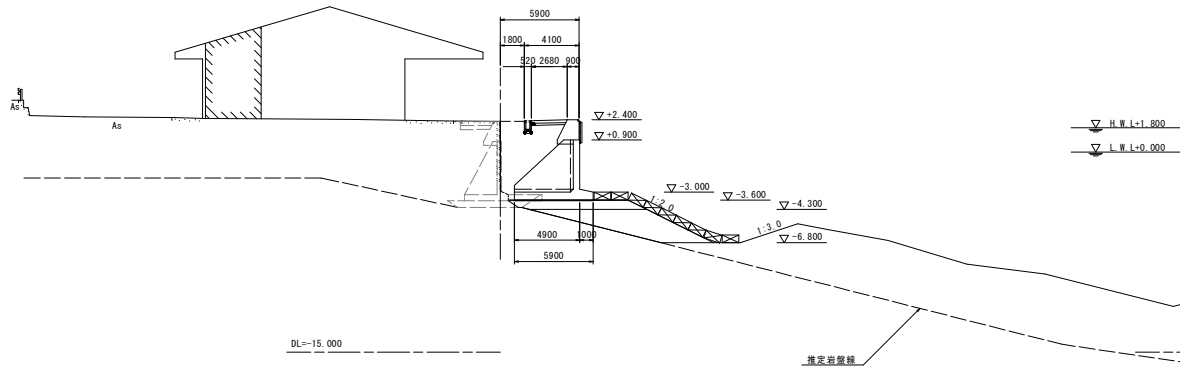
No. 4



工種	名称(種別)	規格	区分	単位	数量
土工	床掘(自H)	砂質土		m3	18.33
	石材撤去(自H)	-		m3	1.13
撤去工	石材撤去	-	水中	m3	0.70
	基礎砕石	10~200kg	-	m3	5.35
基礎工	同上荒均し	±5cm	水中	m2	6.85
	同上荒均し	+0,-20cm	水中	m2	2.12
	同上荒均し	±30cm	水中	m2	7.16
	被覆石	400kg	-	m3	-
被覆工	同上均し	+0,-20cm	水中	m2	-
	同上均し	±30cm	水中	m2	-
表込工	裏込石	1~200kg	-	m3	26.20
	同上均し(+)	±5cm	陸上溜待	m2	2.02
			陸上	m2	2.50

6.40

No. 3



工種	名称(種別)	規格	区分	単位	数量
土工	床掘(自H)	砂質土		m3	30.35
	石材撤去(自H)	-		m3	1.13
撤去工	石材撤去	-	水中	m3	9.97
	基礎砕石	10~200kg	-	m3	8.54
基礎工	同上荒均し	±5cm	水中	m2	6.85
	同上荒均し	+0,-20cm	水中	m2	2.12
	同上荒均し	±30cm	水中	m2	7.16
	被覆石	400kg	-	m3	-
被覆工	同上均し	+0,-20cm	水中	m2	-
	同上均し	±30cm	水中	m2	-
表込工	裏込石	1~200kg	-	m3	26.20
	同上均し(+)	±5cm	陸上溜待	m2	2.02
			陸上	m2	2.50

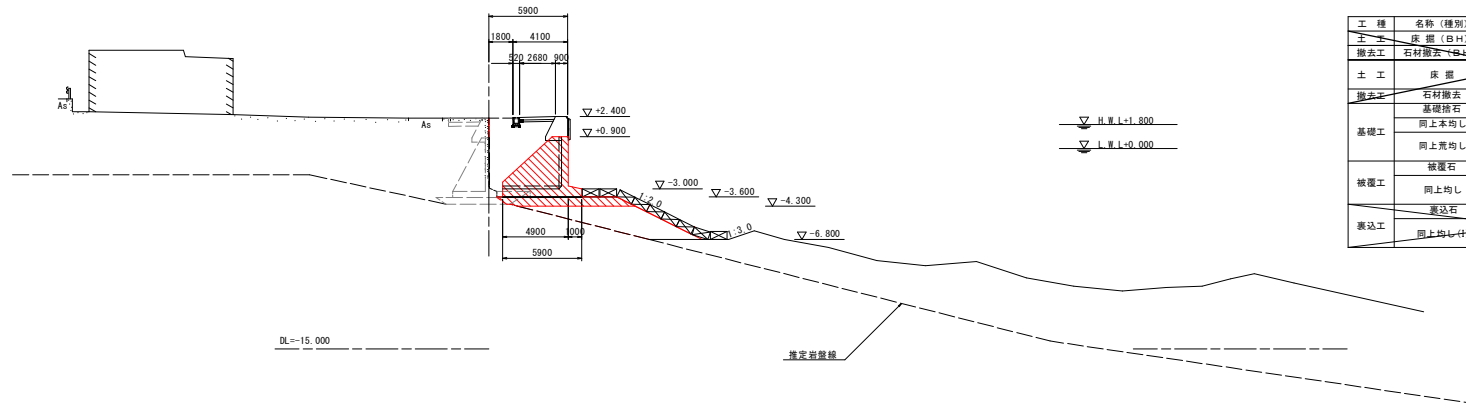
6.40

実施設計図面

工事名	R4阿土 樺泊漁港(谷ノ浦地区)阿南・樺 岸壁工事(4)		
路線名等	樺泊漁港(谷ノ浦地区)		
工事箇所	阿南市樺泊谷ノ浦(第4分割)		
図面名	横断図(その1)		
縮尺	1:200	図面番号	4/9
会社名			
事業者名	徳島県南部総合振興局 県土整備部<阿南>		

# 横断図(その2) S=1:200

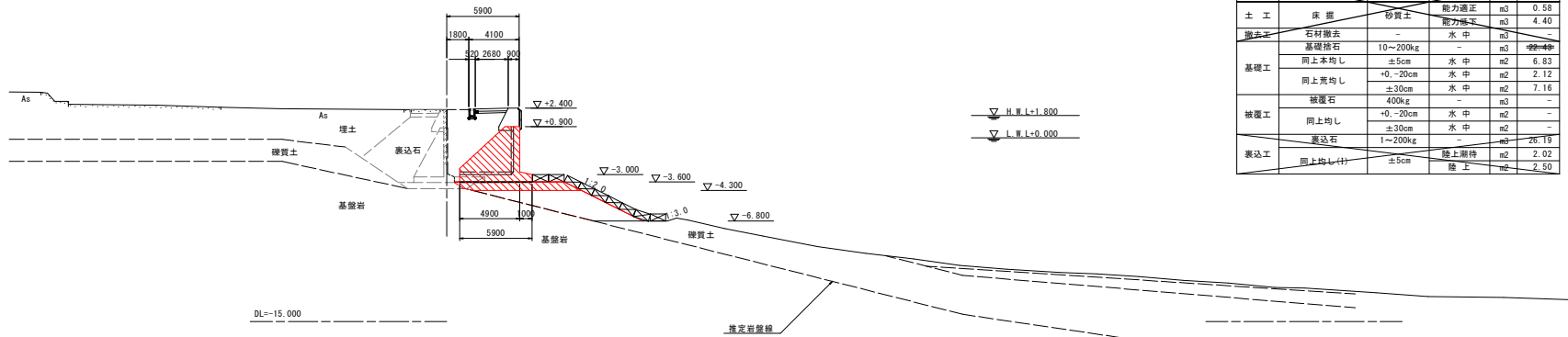
No. 6



工種	名称(種別)	規格	区分	単位	数量
土工	床掘	砂質土	-	m <sup>3</sup>	22.80
撤去工	石材撤去(砕石)	-	-	m <sup>3</sup>	1.13
土工	床掘	砂質土	能力適正	m <sup>3</sup>	3.10
撤去工	石材撤去	-	水中	m <sup>3</sup>	6.14
基礎工	基礎積石	10~200kg	-	m <sup>3</sup>	26.34
	同上均し	±5cm	水中	m <sup>2</sup>	6.85
	同上均し	+0,-20cm	水中	m <sup>2</sup>	2.12
被覆工	被覆石	400kg	-	m <sup>3</sup>	-
	同上均し	±30cm	水中	m <sup>2</sup>	7.16
表込工	表込石	1~200kg	-	m <sup>3</sup>	26.34
	同上均し(付)	±5cm	陸上期待	m <sup>2</sup>	2.02
			陸上	m <sup>2</sup>	2.50

6.40

No. 5



工種	名称(種別)	規格	区分	単位	数量
土工	床掘	砂質土	-	m <sup>3</sup>	22.84
撤去工	石材撤去(砕石)	-	-	m <sup>3</sup>	1.13
土工	床掘	砂質土	能力適正	m <sup>3</sup>	0.58
撤去工	石材撤去	-	水中	m <sup>3</sup>	4.40
基礎工	基礎積石	10~200kg	-	m <sup>3</sup>	26.19
	同上均し	±5cm	水中	m <sup>2</sup>	6.83
	同上均し	+0,-20cm	水中	m <sup>2</sup>	2.12
被覆工	被覆石	400kg	-	m <sup>3</sup>	-
	同上均し	±30cm	水中	m <sup>2</sup>	7.16
表込工	表込石	1~200kg	-	m <sup>3</sup>	26.19
	同上均し(付)	±5cm	陸上期待	m <sup>2</sup>	2.02
			陸上	m <sup>2</sup>	2.50

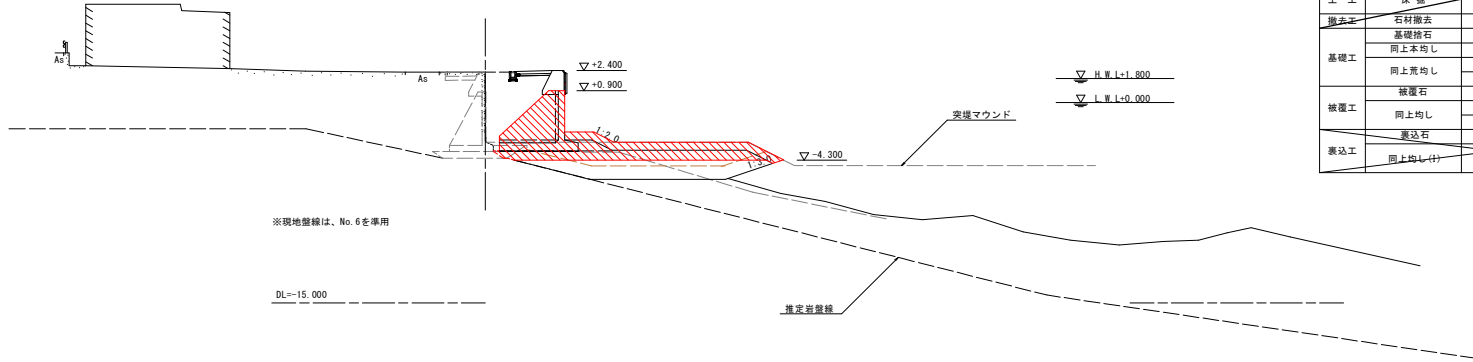
6.39

実施設計図面

工事名	R4阿土 樽治漁港(谷ノ浦地区)阿南・樽 岸壁工事(4)		
路線名等	樽治漁港(谷ノ浦地区)		
工事箇所	阿南市樽治谷ノ浦(第4分割)		
図面名	横断図(その2)		
縮尺	1:200	図面番号	5/9
会社名			
事業者名	徳島県南部総合農林局 農土整備部<阿南>		

# 横断図(その3) S=1:200

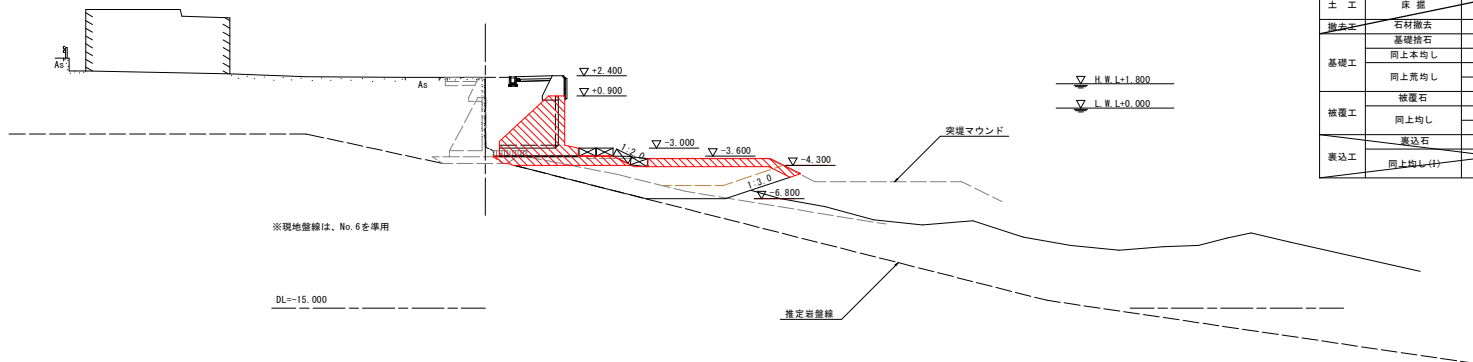
No. 6+7.20



工種	名称(種別)	規格	区分	単位	数量
土工	床 掘 (B-H)	砂質土		m <sup>3</sup>	14.72
撤去工	石材撤去 (B-H)	-		m <sup>3</sup>	12.72
土工	床 掘	砂質土	能力適正	m <sup>3</sup>	-
撤去工	石材撤去	-	能力適正	m <sup>3</sup>	1.50
撤去工	石材撤去	-	水中	m <sup>3</sup>	14.26
基礎工	基礎捨石	10~200kg	-	m <sup>3</sup>	36.97
	同上本均し	±5cm	水中	m <sup>2</sup>	6.85
	同上荒均し	+0,-20cm ±30cm	水中	m <sup>2</sup>	2.02
被覆工	被覆石	400kg	-	m <sup>3</sup>	9.86
	同上均し	+0,-20cm ±30cm	水中	m <sup>2</sup>	2.16
表込工	裏込石	1~200kg	-	m <sup>3</sup>	26.34
	同上均し(計)	±5cm	陸上	m <sup>2</sup>	2.50

15.37

No. 6+5.60



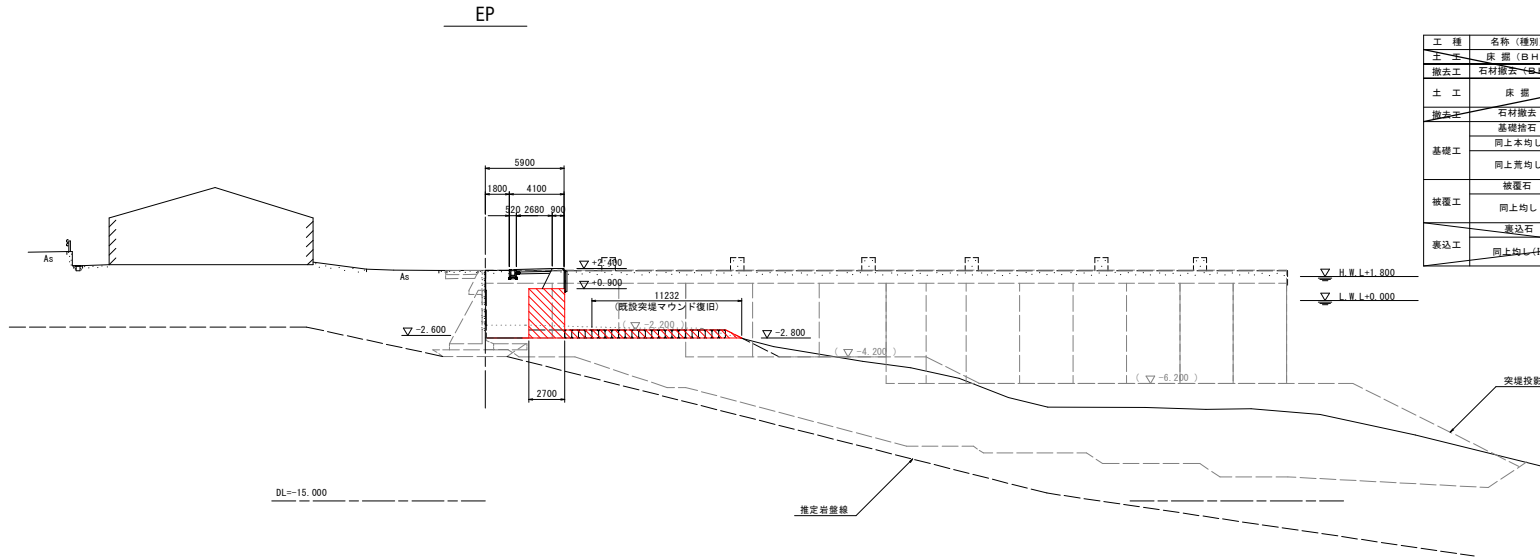
工種	名称(種別)	規格	区分	単位	数量
土工	床 掘 (B-H)	砂質土		m <sup>3</sup>	14.91
撤去工	石材撤去 (B-H)	-		m <sup>3</sup>	10.54
土工	床 掘	砂質土	能力適正	m <sup>3</sup>	-
撤去工	石材撤去	-	水中	m <sup>3</sup>	21.04
基礎工	基礎捨石	10~200kg	-	m <sup>3</sup>	36.97
	同上本均し	±5cm	水中	m <sup>2</sup>	6.85
	同上荒均し	+0,-20cm ±30cm	水中	m <sup>2</sup>	2.12
被覆工	被覆石	400kg	-	m <sup>3</sup>	6.76
	同上均し	+0,-20cm ±30cm	水中	m <sup>2</sup>	11.71
表込工	裏込石	1~200kg	-	m <sup>3</sup>	26.34
	同上均し(計)	±5cm	陸上	m <sup>2</sup>	2.50

6.40

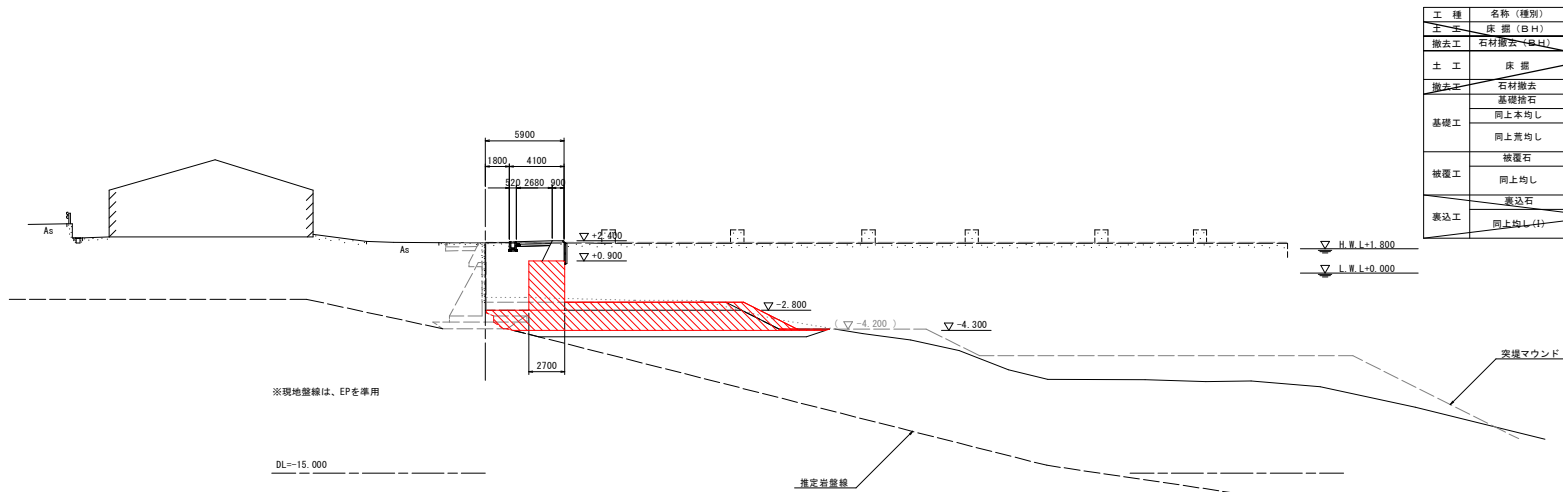
実施設計図面

工事名	R4阿土 樺泊漁港(谷ノ浦地区)阿南・樺 岸壁工事(4)		
路線名等	樺泊漁港(谷ノ浦地区)		
工事箇所	阿南市樺泊谷ノ浦(第4分割)		
図面名	横断図(その3)		
縮尺	1:200	図面番号	6/9
会社名			
事業者名	徳島県南部総合農林局 農土整備部<阿南>		

# 横断図(その4) S=1:200



No. 6+8.63



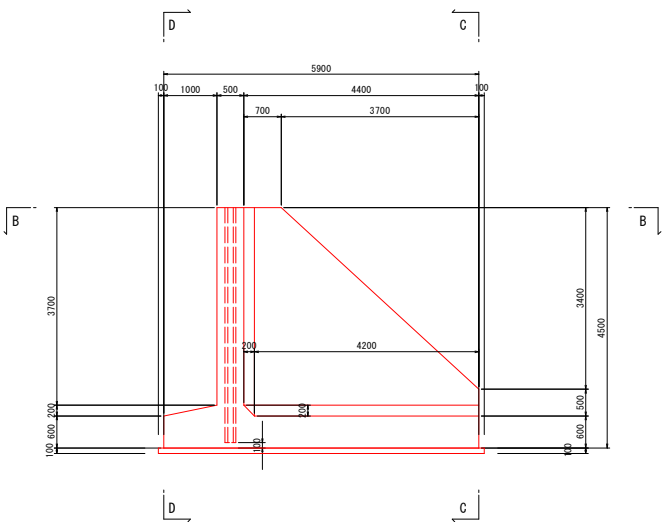
※現地盤線は、EPを準用

### 実施設計図面

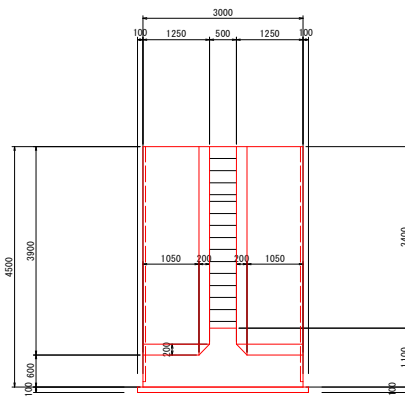
工 事 名	R4阿土 樽治漁港(谷ノ浦地区)阿南・樽 岸壁工事(4)		
路線名等	樽治漁港(谷ノ浦地区)		
工事箇所	阿南市樽治谷ノ浦(第4分劃)		
図 面 名	横断図(その4)		
縮 尺	1:200	図面番号	7 / 9
会 社 名			
事業者名	徳島県南部総合農林局 農土整備部<阿南>		

# 1号L型ブロック構造図 S=1:50

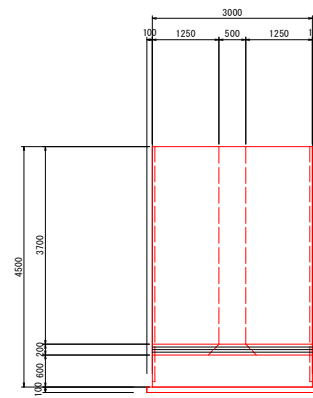
A-A



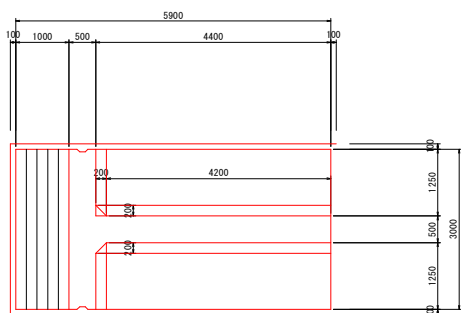
C-C



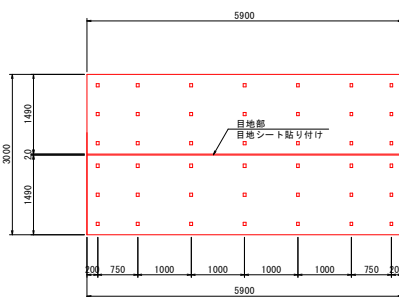
D-D



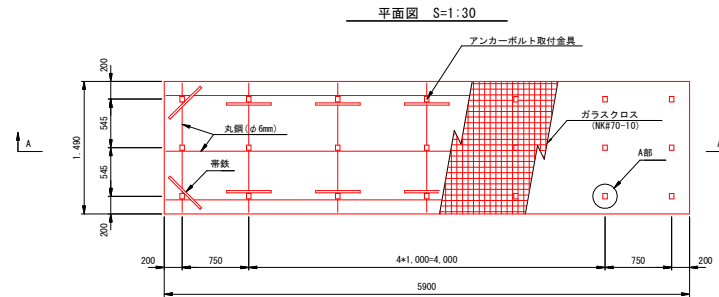
B-B



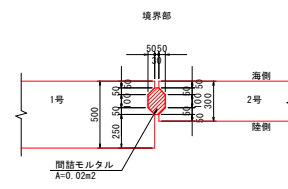
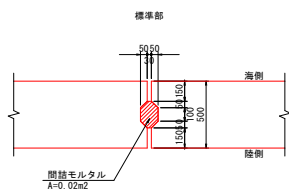
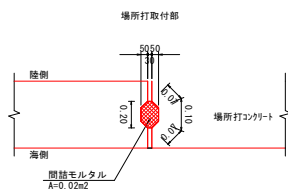
摩擦増大用アスファルトマット割付図 (参考図)



摩擦増大用アスファルトマット詳細図 (参考図)

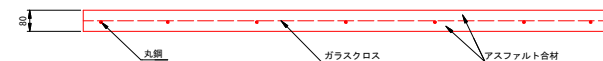


目地部詳細図 S=1:20



注) 2号L型ブロックとの境界部に配置する1号L型ブロックは目地部の切欠き位置を2号L型ブロックに合わせてください

A-A断面図 SH=1:30, SV=1:10



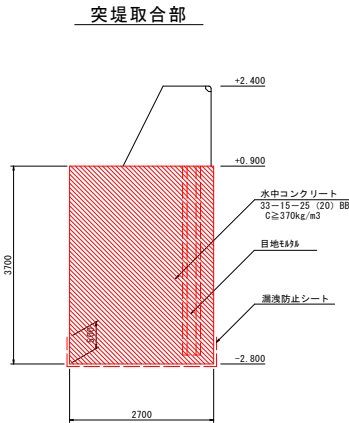
## 実施設計図面

工事名	R4阿土 樽治漁港 (谷ノ浦地区) 阿南・樽 岸壁工事 (4)
路線名等	樽治漁港 (谷ノ浦地区)
工事箇所	阿南市樽町谷ノ浦 (第4分割)
図面名	1号L型ブロック構造図
総尺	1:50 図面番号 8 / 9
会社名	
事業者名	徳島県南部総合農林局 農土整備部<阿南>

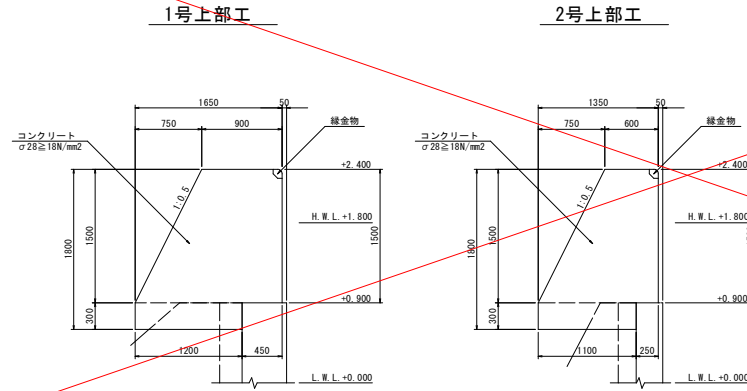


# 構造図

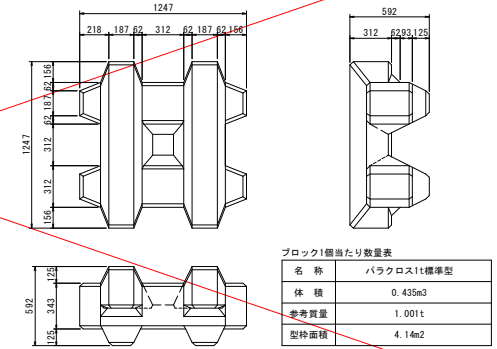
本體工詳細図 S=1:50



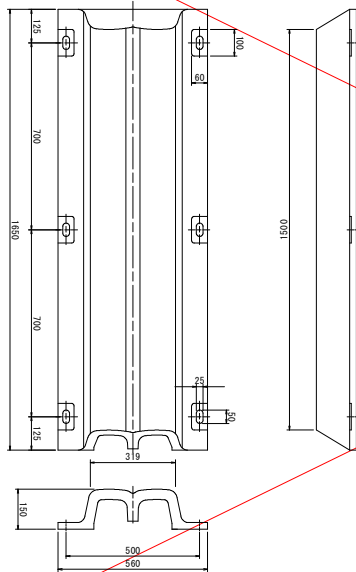
上部工詳細図 S=1:30



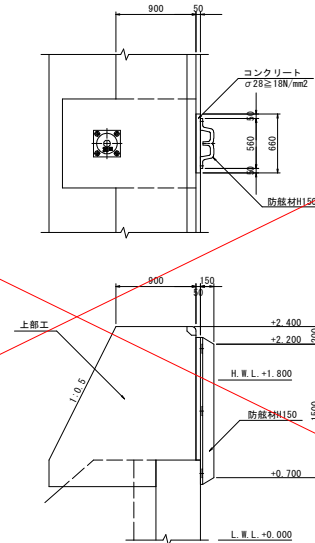
被覆ブロック S=1:20  
(参考図)



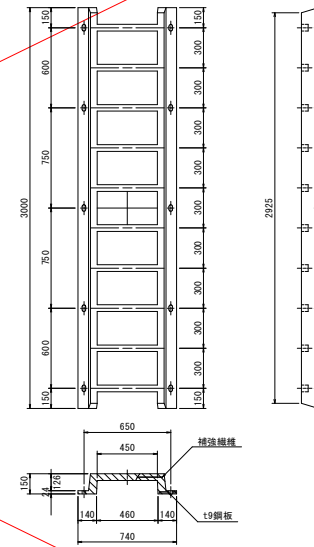
防舷材 S=1:10  
(参考図)



防舷材取付詳細図 S=1:30



ゴム製梯子 S=1:20  
(参考図)



※1 図示する型式等：SWK型防舷材150H\*1500L  
 ※2 取付ボルトは、使用中に弛むおそれがあるため、定期的に増し締めをするか、弛み防止の為、溶接止めを行うこと。  
 ※3 防舷材は、有効接岸エネルギー7.91kJ/m以上の吸収エネルギーを有するものを使用すること。

実施設計図面

工事名	R4阿土 樽治漁港（谷ノ浦地区）阿南・樽 岸壁工事（4）		
路線名等	樽治漁港（谷ノ浦地区）		
工事箇所	阿南市樽治谷ノ浦（第4分割）		
図面名	構造図		
縮尺	図示	図面番号	9 / 9
会社名			
事業者名	徳島県南部総合農林局 農土整備部<阿南>		